

Общество с ограниченной
ответственностью
«ЭЛЬСТЕР Газэлектроника»

Почтовый адрес:

607224,

Нижегородская обл., г. Арзамас,

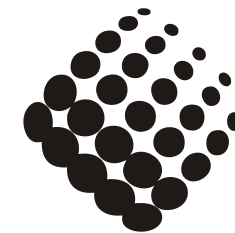
ул. 50 лет ВЛКСМ, д. 8 А

тел.: (83147) 7-98-00

факс: (83147) 7-22-41

e-mail: info.ege@elster.ru

<http://www.gaselectro.ru>

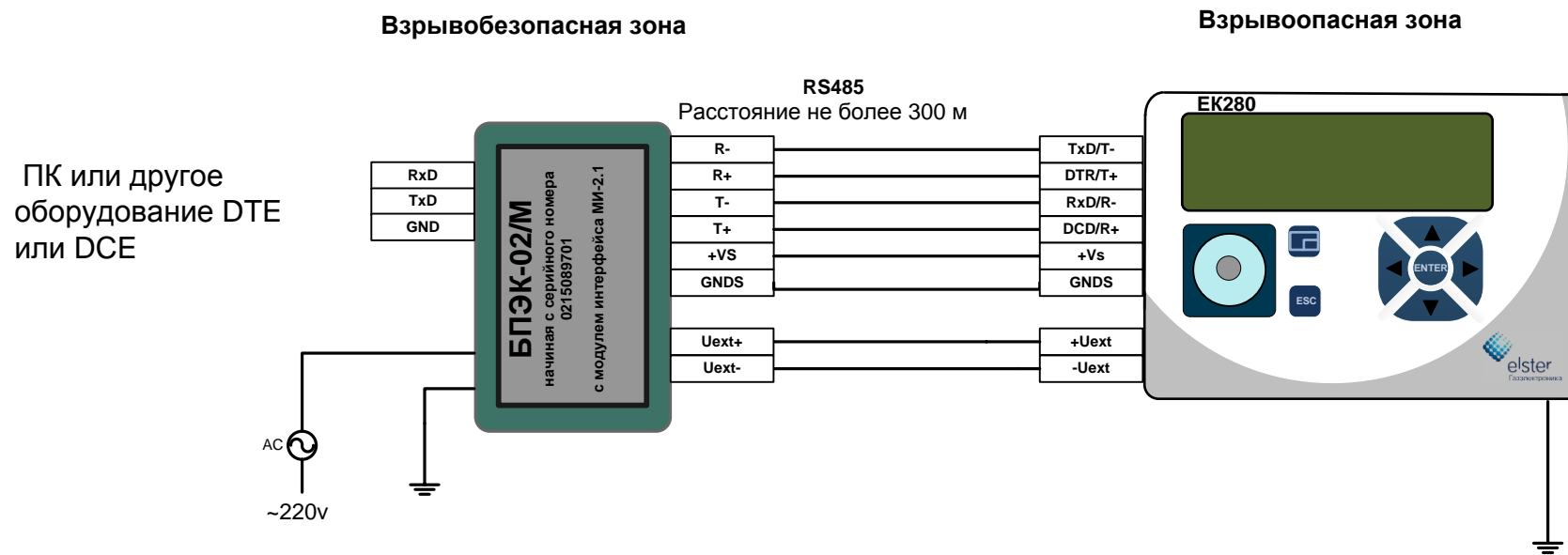


elster

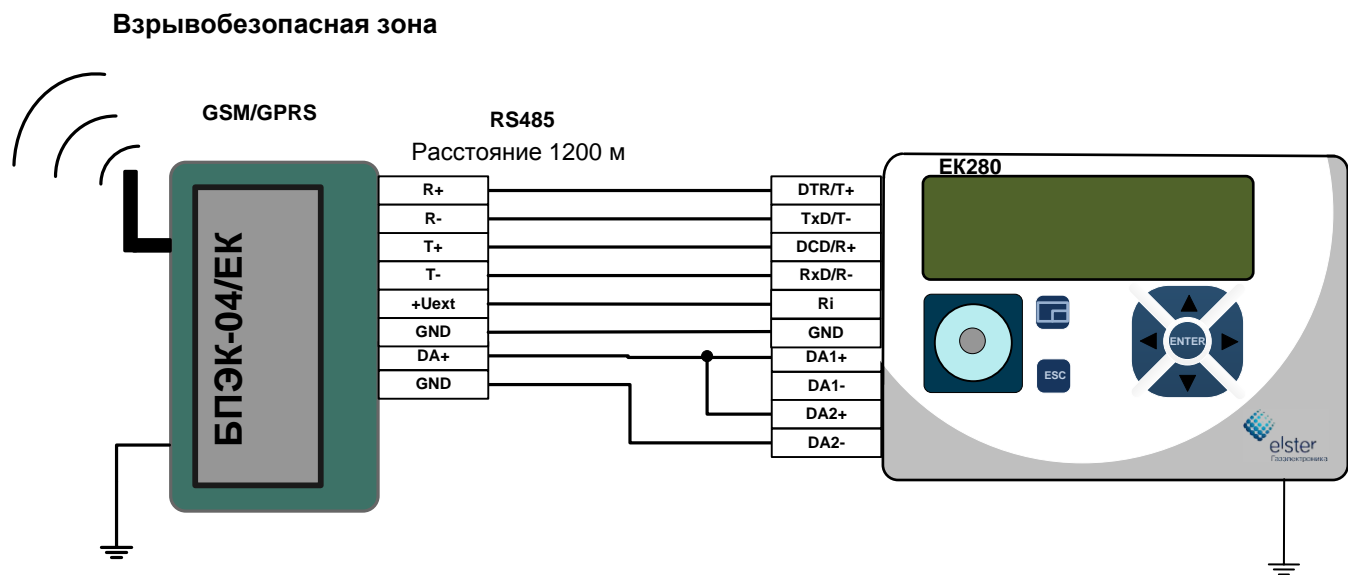
Газэлектроника

Схемы подключения корректора ЕК280/ЕК290 к коммуникационному оборудованию

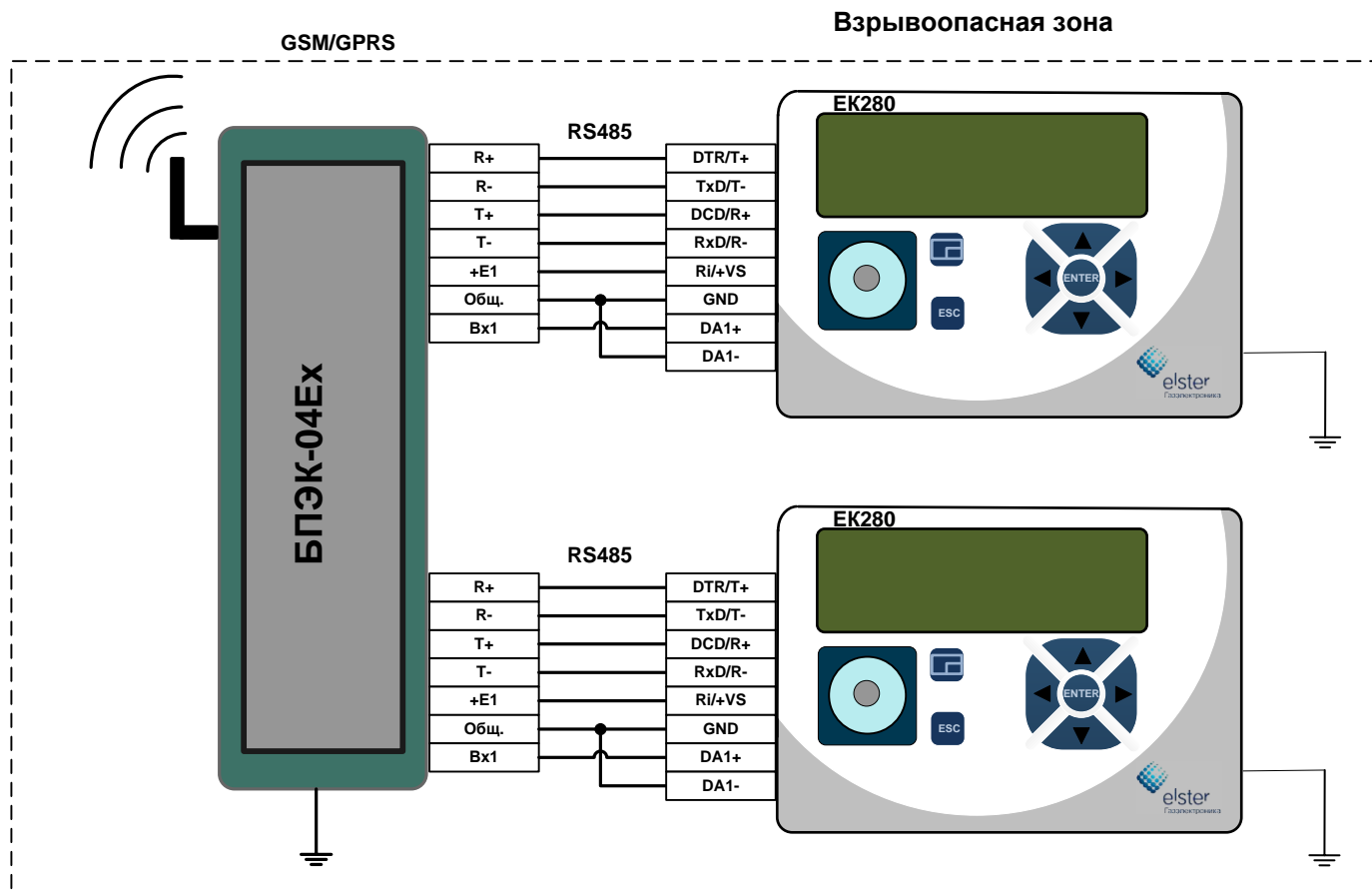
Типовое подключение EK280/EK290 к БПЭК-02/М с модулем интерфейса МИ-2.1



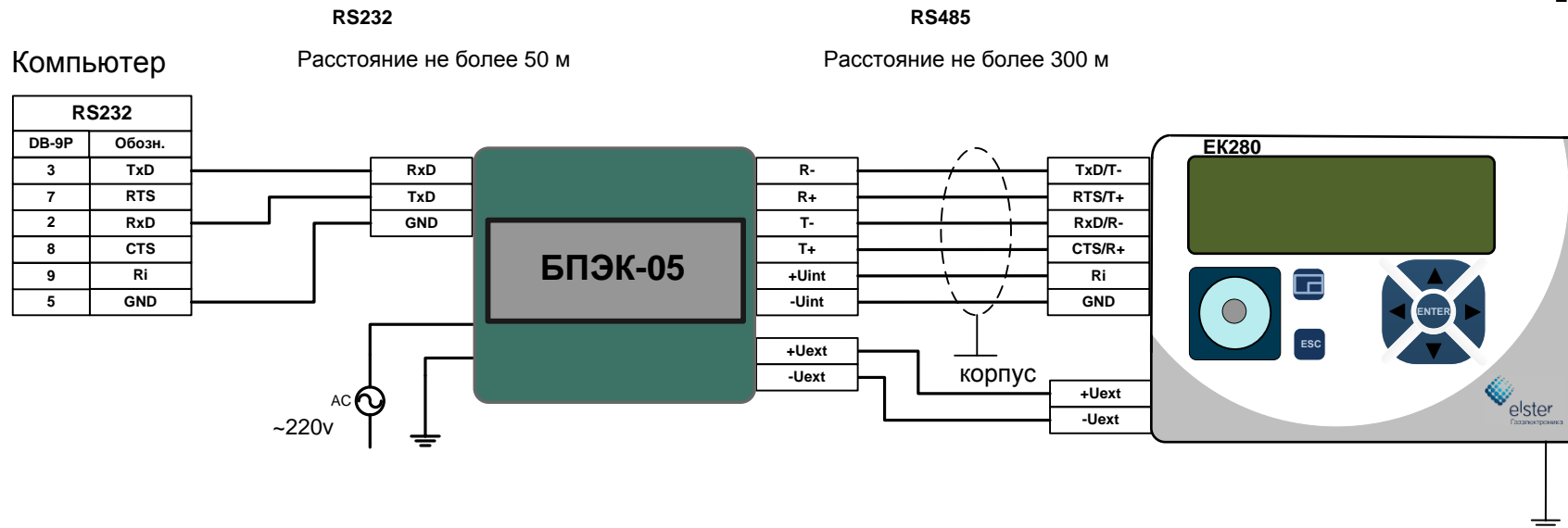
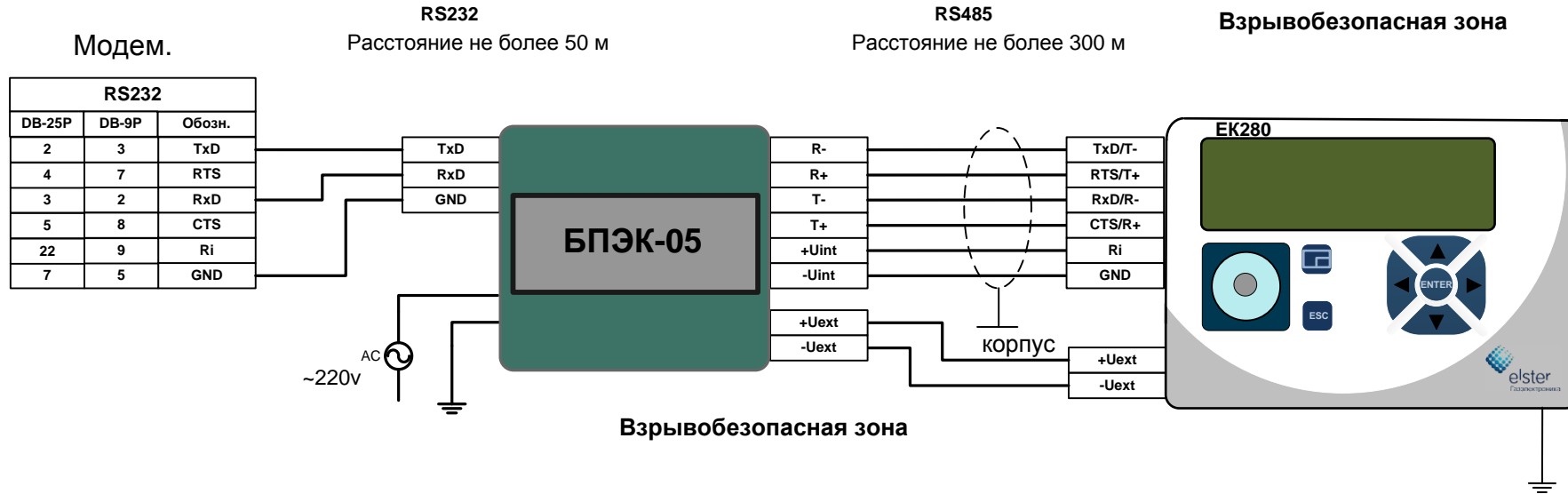
Типовое подключение EK280/EK290 к БПЭК-04/ЕК



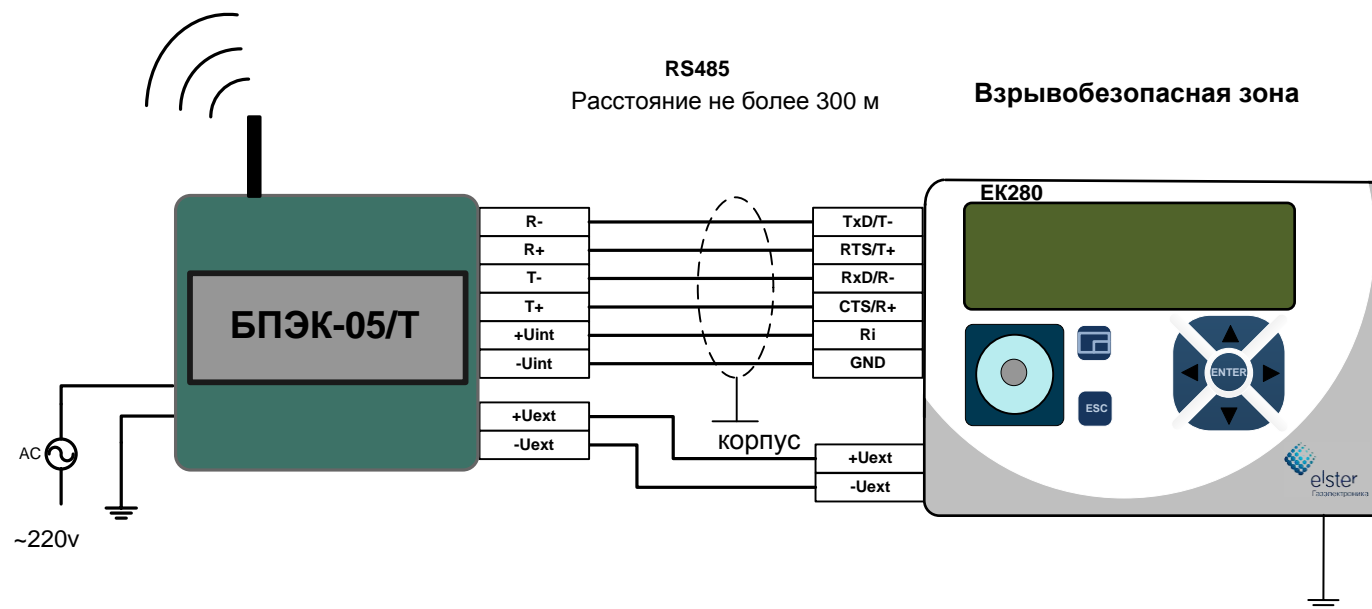
Типовое подключение EK280/EK290 к БПЭК-04Ex



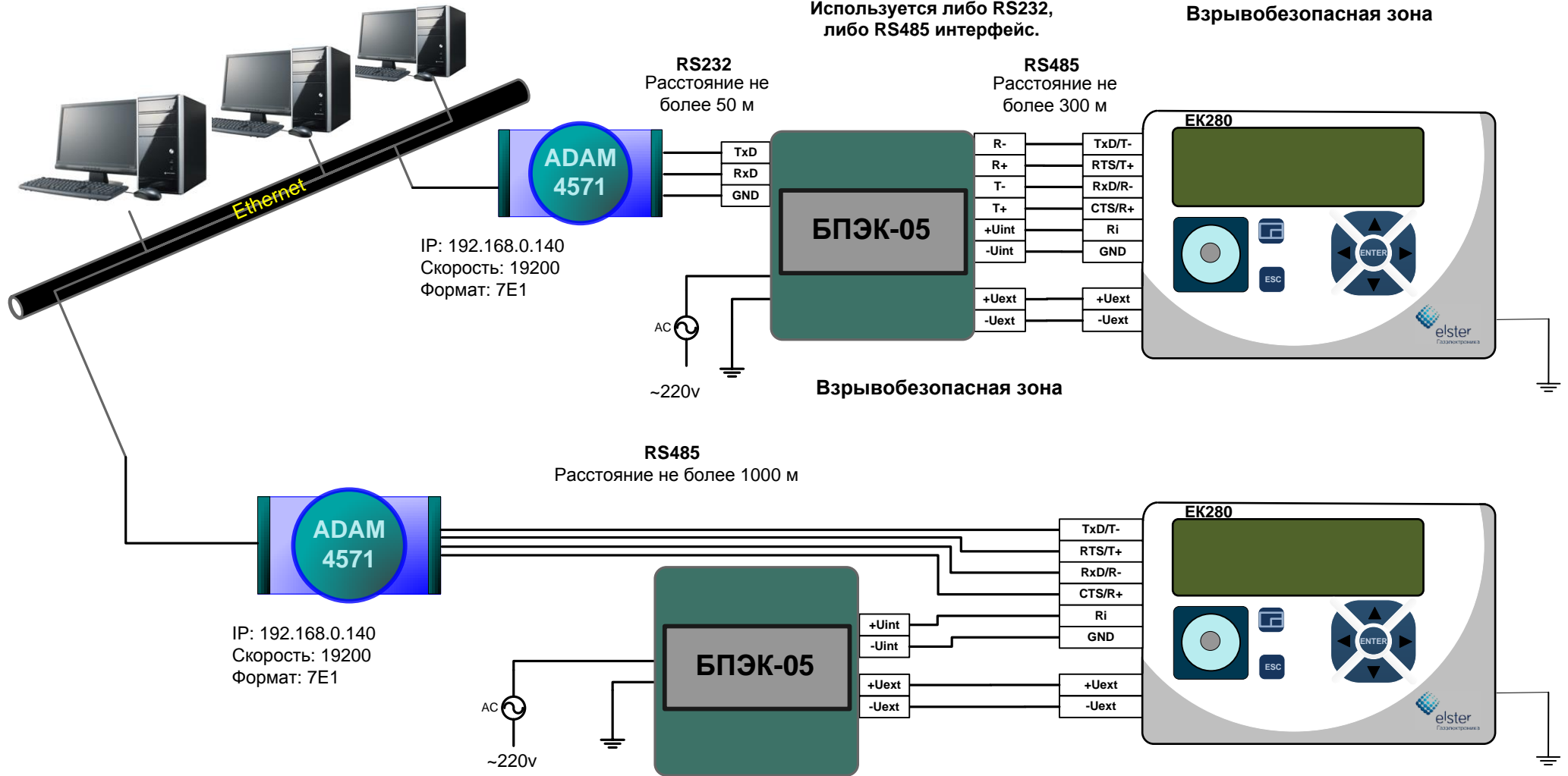
Подключение EK280/EK290 к БПЭК-05 во взрывобезопасной зоне



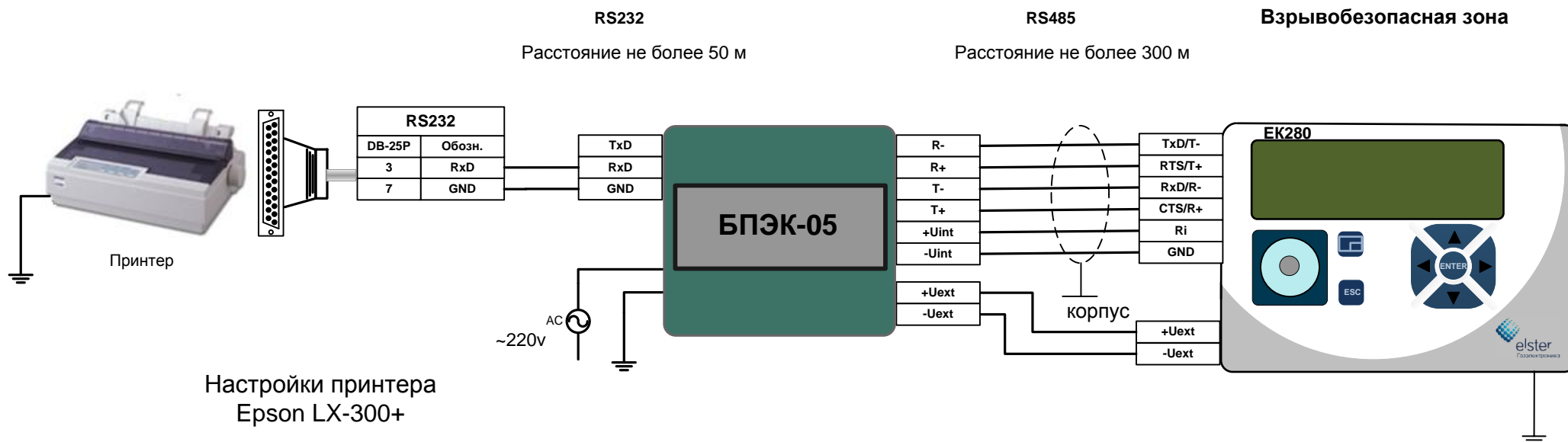
Подключение EK280/EK290 к БПЭК-05/Т во взрывобезопасной зоне



Подключение EK280/EK290 к ПК через конвертер ADAM 4571 во взрывобезопасной зоне



Подключение EK280/EK290 к принтеру по RS232 интерфейсу во взрывобезопасной зоне

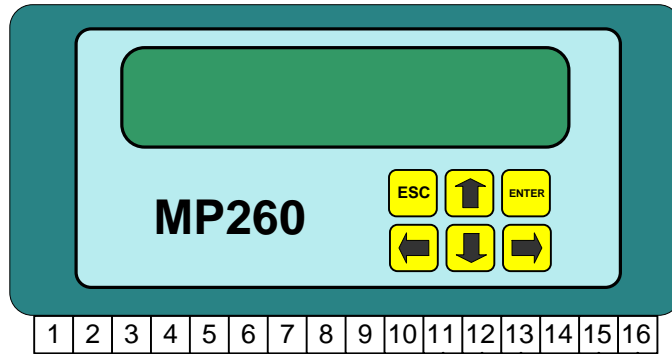


| | |
|--|---------------|
| Page length tractor | 12 inch |
| Skip over perforation | On |
| Auto tear off | Off |
| Auto line feed | Off |
| Print direction | Bi-D |
| Software | ESC/P |
| 0 splash | 0 |
| High speed draft | On |
| I/F mode | Auto |
| Auto I/F wait time | 10 seconds |
| Baud rate | 19200 |
| Parity | None |
| Data length | 8 bit |
| Parallel I/F bidirectional mode | Off |
| Packet mode | Auto |
| Character table | PC866 |
| International character set for Italic table | Italic U.S.A. |
| Manual feed wait time | 1.5 seconds |
| Buzzer | On |
| AutoCR | Off |
| IBM character table | Table2 |

Подключение EK280/EK290 к MP260 во взрывобезопасной зоне

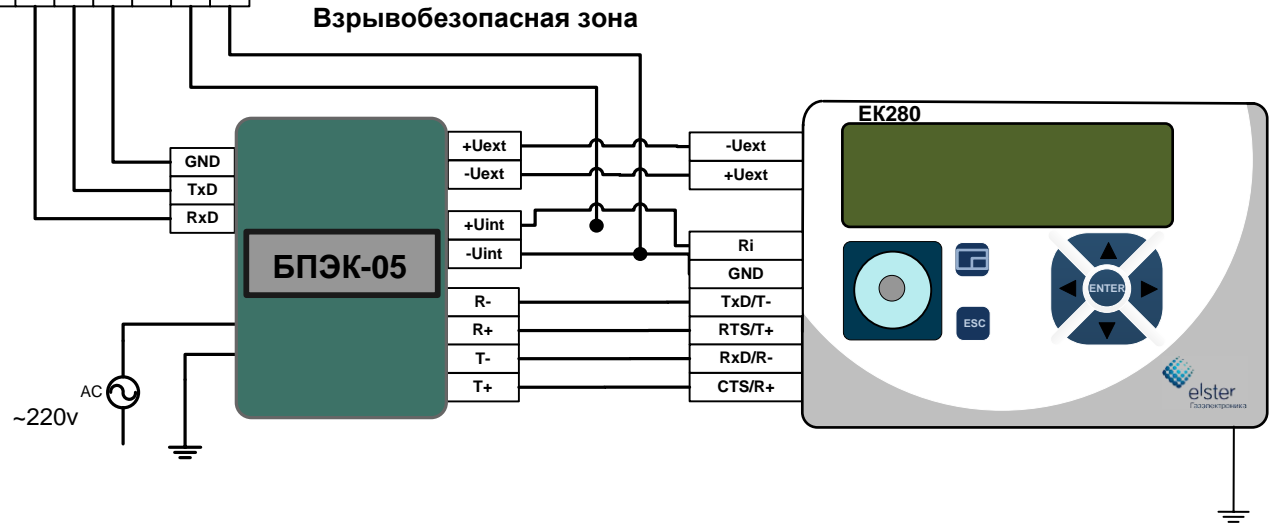
Обозначение колодок
MP260

| | |
|----|------|
| 1 | TxD1 |
| 2 | RxD1 |
| 3 | DTR1 |
| 4 | DSR1 |
| 5 | GND1 |
| 6 | TxD2 |
| 7 | RxD2 |
| 8 | DTR2 |
| 9 | DSR2 |
| 10 | GND2 |
| 11 | RD |
| 12 | TD |
| 13 | GND |
| 14 | |
| 15 | U+ |
| 16 | U- |



Настройки в MP260:

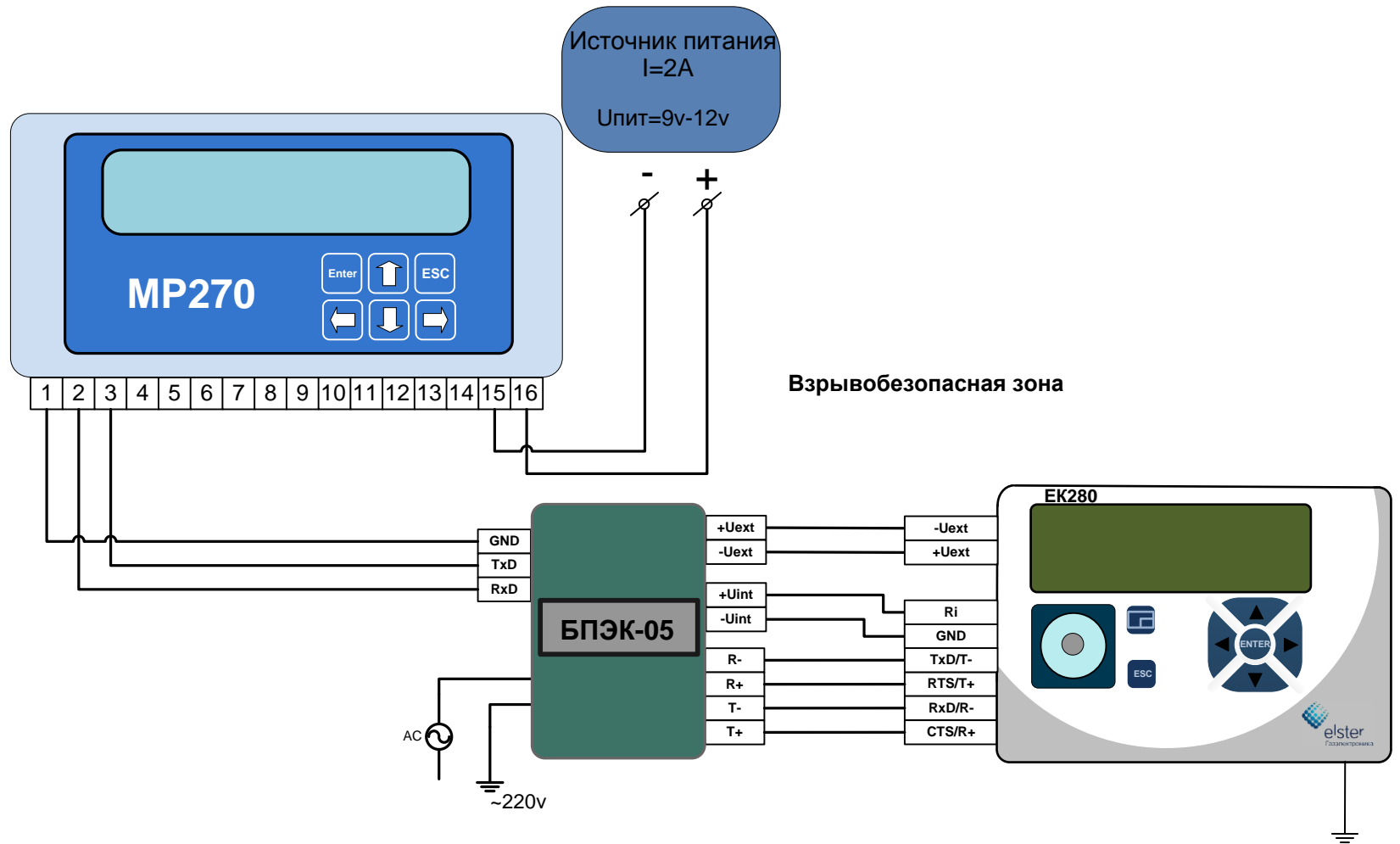
РИнт2=5
СИнт2=19200
ТИнт2=1
Инт2 = 0 (или 2)



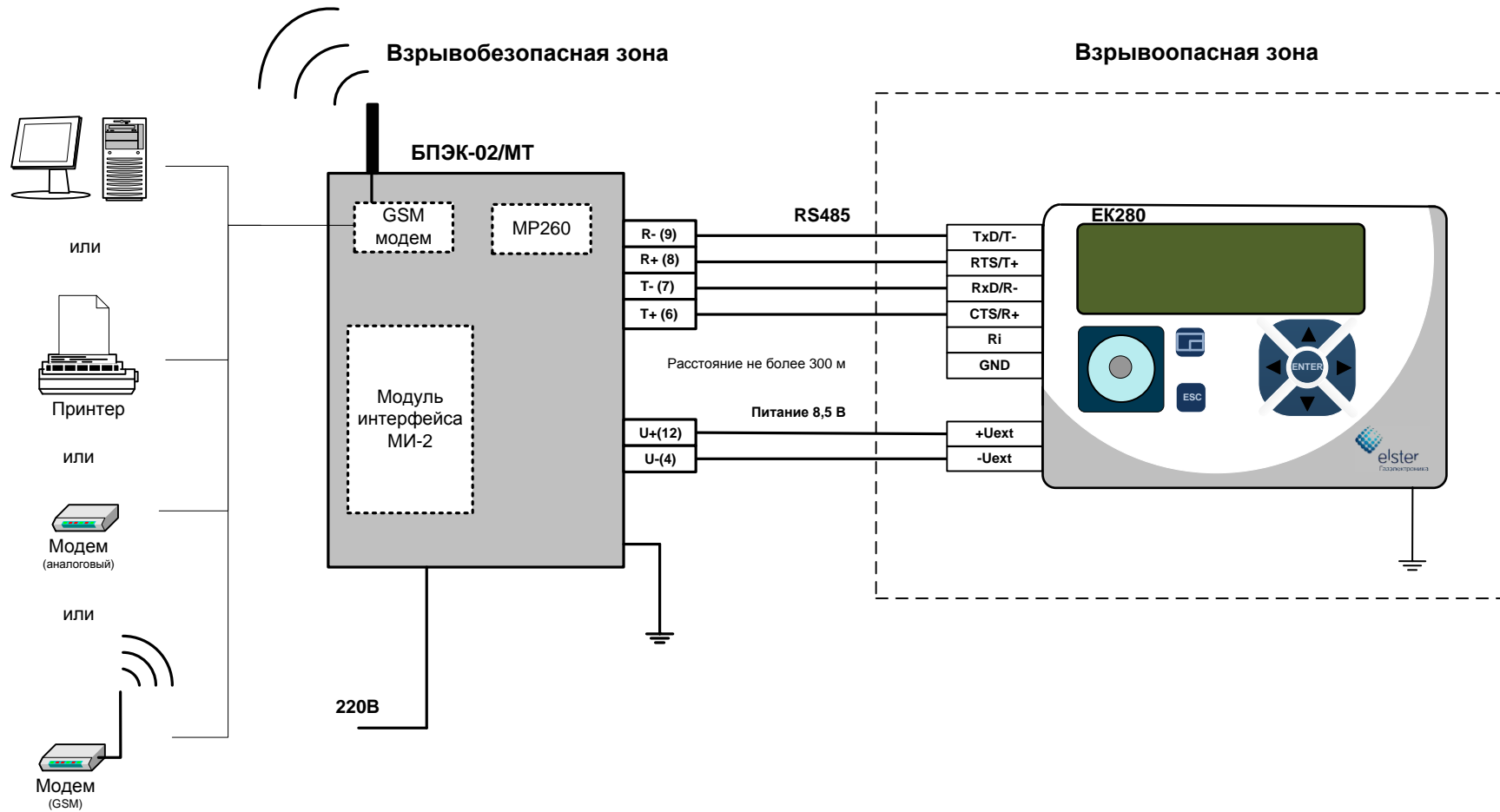
Подключение EK280/EK290 к MP270 во взрывобезопасной зоне

Обозначение колодок
MP270

| | |
|----|------|
| 1 | GND |
| 2 | TD |
| 3 | RD |
| 4 | RTS |
| 5 | GND1 |
| 6 | A1 |
| 7 | B1 |
| 8 | TxD1 |
| 9 | RxD1 |
| 10 | GND2 |
| 11 | A2 |
| 12 | B2 |
| 13 | TxD2 |
| 14 | RxD2 |
| 15 | U- |
| 16 | U+ |



Подключение блока БПЭК-02/МТ с МР260 к ЕК280/ЕК290



Подключение блока БПЭК-02/МТ с МР270 к ЕК280/ЕК290

